

## Corbeaux 5 et 2,5T

Les corbeaux 5T et 2,5T sont des consoles murales permettant de supporter de fortes charges d'étalement, quand il n'est pas possible de mettre en place une tour d'étalement.



### > CORBEAU 5T

Désignation	Code	Poids en kg
Corbeau 5T	080460-9	15

CMU ELS : 50 kN

Acier galvanisé à chaud.



### > CORBEAU 2,5T

Désignation	Code	Poids en kg
Corbeau 2,5T	080462-5	6,4

CMU ELS : 25 kN

### > Compatibilité avec le matériel MILLS

Les corbeaux sont compatibles avec tous les vérins de tête d'étalement MILLS.

### > Facile à mettre en œuvre et à déposer

Légers, avec leur poids respectif de 15 et 6 kg, ils réduisent le risque de TMS.

Les chevilles restent accessibles même avec le vérin en place, ce qui facilite la dépose lorsque les corbeaux sont équipés d'un vérin de 90cm..

Pour une dépose encore plus facile, nous recommandons le vérin de tête court Touréshaf. La pose d'une poutrelle parallèle à la paroi donne de la tolérance à leur mise en place.



Dépose du corbeau 2,5T

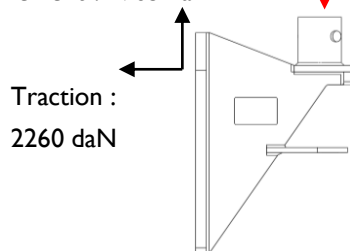
## Corbeaux 5 et 2,5T

### > Amarrages

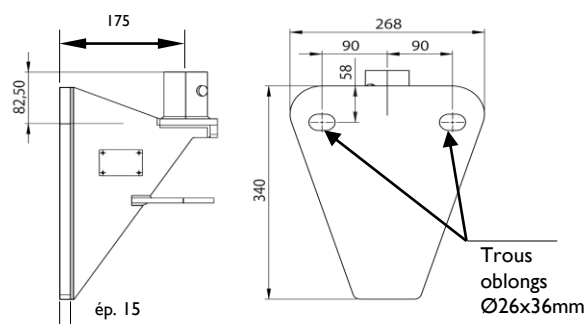
Réactions résultantes maxi. non pondérées **par cheville** :

#### Corbeau 5T

Cisaillement : 2765 daN CMU : 50 kN

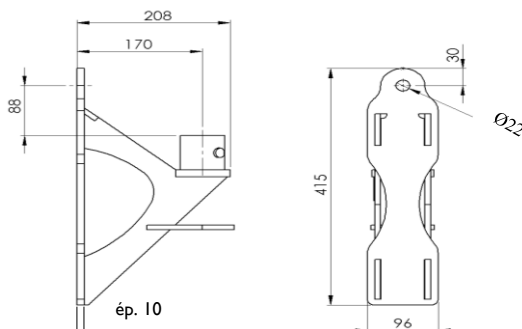
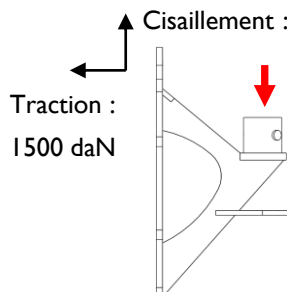


### > Dimensions



#### Corbeau 2,5T

Cisaillement : 2500 daN CMU : 25 kN  
Traction : 1500 daN



### > Exemples de chevilles d'ancrage

#### Charge à pleine capacité

Goujon pour charges lourdes Hilti HSL-4 M16.



#### EXIGENCES :

Exemple pour un ancrage implanté sur un béton de classe C20/25 minimum non fissuré d'une épaisseur d'au moins 30cm. Sans effets de bord. Profondeur d'implantation 12,5cm.

#### Alternative pour une charge réduite

- Si le corbeau 5 T est chargé à **32 kN maxi. ELS\***.
- Si le corbeau de 2,5 T est chargé à **19 kN maxi. ELS\***.

Vis à béton  
Hilti HUS3 M14 x130.



\* Charge limitée par la classe du béton

#### EXIGENCES :

Exemple pour un ancrage sur un béton de classe C20/25 minimum non fissuré d'une épaisseur d'au moins 25cm. Sans effets de bord. Profondeur d'implantation 11,5cm et rondelle 17x40x3.



#### ATTENTION :

Pour toutes autres conditions d'utilisation et dans tous les cas, il est impératif de se référer aux dernières recommandations du fournisseur des chevilles d'ancrage.